



PN 16 - DN 50...400

KAT-A 1030-ANSI-AWWA

Características del producto y preferencias

- De sello elástico según ANSI/AWWA C509 Clase 125/150
- Longitud brida-brida según EN 558-2 R3 (BS 5163 / ISO 5752 / ANSI B16.10)
- Con conexión bridada en ambos lados según ANSI B16.1
- Torque mínimo mediante zapatas deslizantes de plástico en la cuña
- Sellado del vástago anticorrosivo y libre de mantenimiento
- Con sellado triple tipo o-ring
- Desgaste mínimo a través de guía de la cuña en el cuerpo y buje del vástago alargado
- También apropiado para vacío de hasta 90 %

Materiales

- Cuerpo: Hierro fundido dúctil EN-JS 1030 (GGG-40)
- Tapa: Hierro fundido dúctil EN-JS 1030 (GGG-40)
- Obturador: Hierro fundido dúctil EN-JS 1030 (GGG-40) vulcanizado por todos los lados con EPDM
- Tornillos de tapa: Acero inoxidable A2 (DIN EN ISO 3506)
- Vástago: Acero inoxidable 1.4021
- Tuerca del vástago: Latón

Protección anticorrosiva

- Recubrimiento epóxico interior y exterior

Variantes

- Versión estándar como está descrito
- Con volante
- Preparado para actuador eléctrico
- Con actuador eléctrico

Campo de aplicación

- Instalación subterránea
- Instalación en cámara
- Instalación en plantas



Pruebas y aprobaciones

- Prueba de inspección final según EN 12266 (DIN 3230 Parte 4)
- Elástomeros aprobados según W 270

Accesorios

- Llave de accionamiento
- Equipo de instalación
- Vástagos de mando remoto
- Caja de registro de hierro fundido
- Placa base de material sintético
- SERIO®plus Indicador de posición

Indicación

Las siguientes instrucciones de instalación y operación sirven de norma para una instalación competente y una operación segura
"Instrucciones de instalación y operación de válvulas"

Campo de aplicación

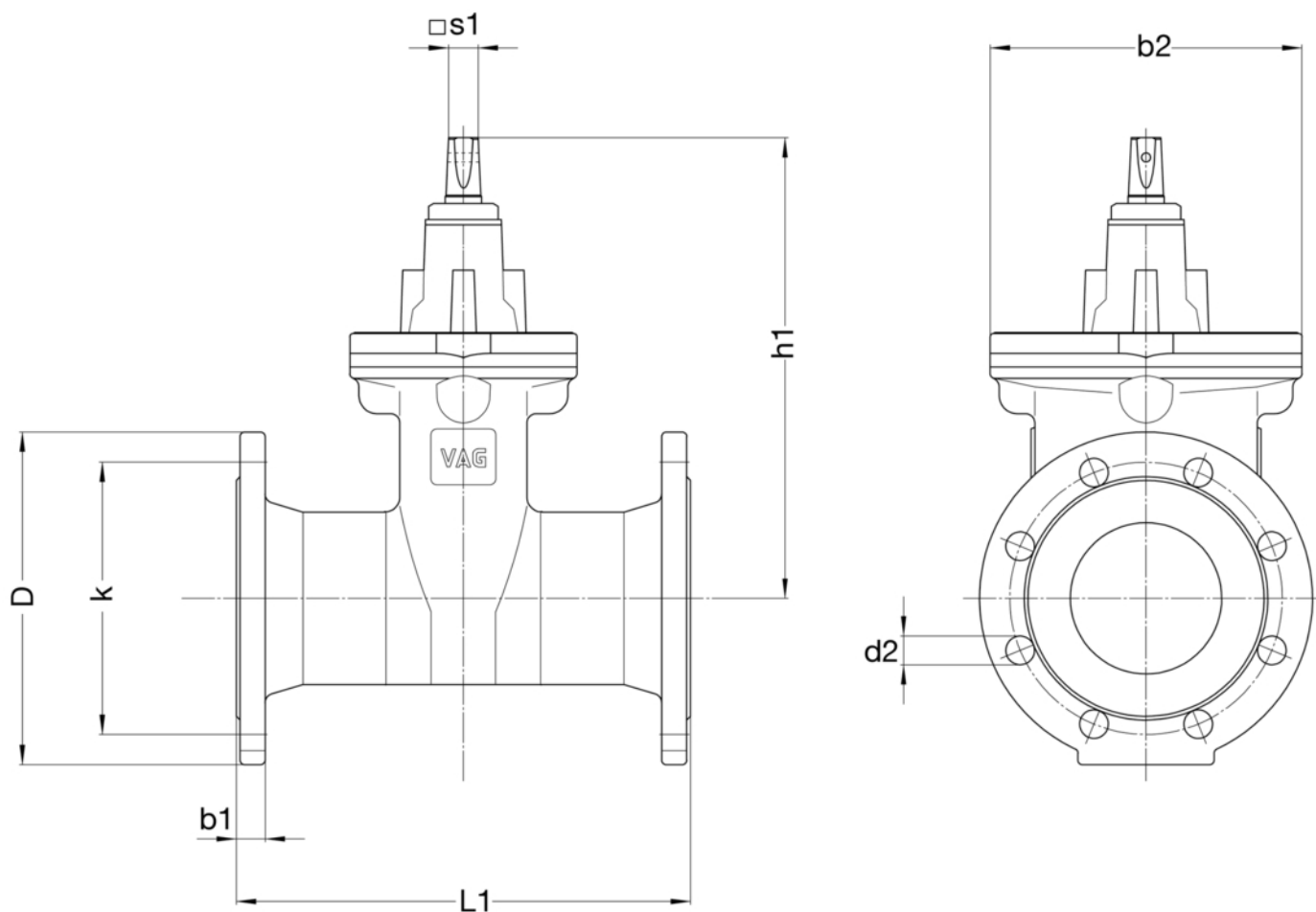
DN	PN	Presión de operación máx. admisible [bar]	Temperatura de operación máx. admisible para líquidos neutrales [°C]
50...300	16	16	50

Prueba de presión según EN 12266

Presión de prueba en el cuerpo con agua [bar]	Presión de prueba en el cierre con agua [bar]
24	17,6



Plano



Detalles Técnicos

PN 16

DN	50	65	80	100	150	200	250	300	350	400
D [mm]	165	185	200	229	285	343	405	483	533	597
L1 [mm]	178	190	203	229	267	292	330	356	381	406
b1 [mm]	19	19	19	19	19	20	22	24,5	26,5	28
b2 [mm]	121	206	206	206	252	330	413	472	619	619
d2 [mm]	19,25	19,25	19,25	19,25	22,5	22,5	26	28	29	29
h1 [mm]	233	273	278	310	386	493	606	670	852	936
k [mm]	120,6	139,7	152,4	190,5	241,3	298,5	362	431,6	476,3	539,8
□ s1 [mm]	14	17	17	19	19	24	27	27	27	32
Cantidad de agujeros	4	4	4	8	8	8	12	12	12	16
Revoluciones por carrera	12	18	20	20	30	34	43	51	59	50
Peso aprox. [kg]	9,40	14,50	15,50	19,10	33,10	55,00	95,00	122,90	260,00	342,00
Espacio requerido aprox. [m ³]	0,013	0,018	0,020	0,028	0,053	0,090	0,147	0,207	0,263	0,310