

Multimag TM III

Medidor Residencial Multichorro

El Multimag TM III es un excelente medidor de agua multichorro asociado a la venta ya del uso de cuerpo plástico de alta tecnología adaptada para el reemplazamiento del tradicional cuerpo de bronce, todavía sin pérdida en metrología o resistencia a presión.

Comunicación

Tiene registro preequipada que permite el uso de módulos Cyble para comunicación remota.

A cualquier momento es posible instalar con gran facilidad el módulo cyble y converter el medidor en un eficiente dispositivo de comunicación para los diversos sistemas AMR:

- > Sistema de radio walk-by
- > Recolección fija de datos via radio
- > Sistema M-bus
- > Cualquier otro sistema basado en salida de pulsos.

Tecnología

Equipado con componentes hidráulicos muy resistentes, combinados con un registro extra seco, transmisión magnética, resultan durable y confiable desempeño metroológico.

Cuerpo composite

El Multimag TM III cuerpo plástico es robusto y resistente a la presión. Aun con poco peso el material es de alta calidad y ideal para el uso en agua potable.

Desempeño Metroológico

Según la norma ISO4064:1999, el Multimag TM III esta disponible en clase B en la Posición horizontal.

Debido a todo el el conocimiento en el sistema de medición, cumple con requisitos de la norma ISO 4064:2005, OIML R49.

Main Characteristics

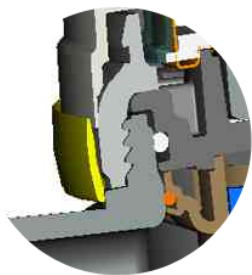
- > Diseño y tecnología garantizan desempeño y fiabilidad a largo plazo.
- > Materiales de grande calidad ingeniería.
- > Registro orientable para permitir fácil lectura.
- > 100% dos medidores son calibrados en bancos de prueba electronicos.
- > Resultados de pruebas podrán ser providos.
- > Sistema de cierre anti-fraude.

> Ventajas

- Cuerpo Plástico
- Preequipado
- Antifraude
- Fiabilidad



> **Multimag TM III**



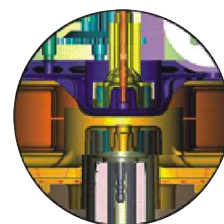
Sistema antifraude

El sistema es compuesto por un anillo anti-fraude puesto arriba del anillo de cierre que por el hecho no se permite ser retirada sin que haya la quebra, identificando y evitando intentos de fraude.



Registro

Se produce en cobre y vidrio, siendo herméticamente celado y resistente a sumersión (IP68), a garantizar efectos de empañamiento. Como una opción, es disponible la versión plástica (IP67). Es equipado con el puntero cyble compatible con todos los módulos cybles disponibles.

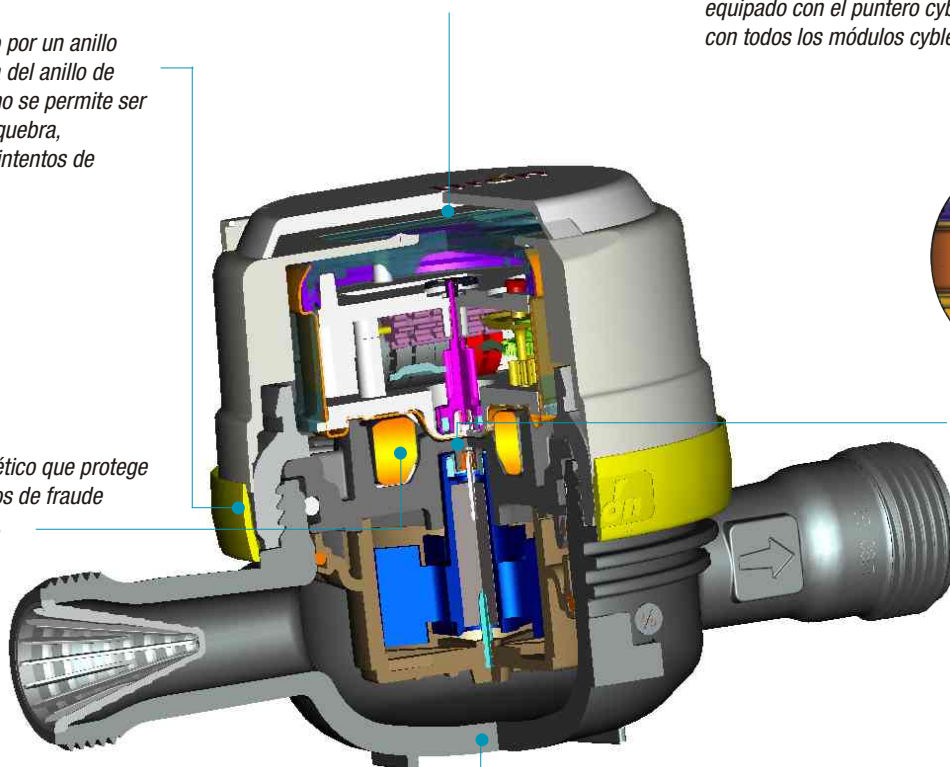


Transmisión Magnética

La transmisión entre la turbina y el registro extra seco es magnético para una larga durabilidad del medidor.

Blindaje Magnético

Exclusivo blindaje magnético que protege el medidor contra intentos de fraude usando imanes externos.



Carcasa Resistente

Poco peso, resistente a alta presión y rayos UV, evita el robo.



Fijación del módulo Cyble

El módulo Cyble se instala en la parte superior del medidor y se fija mediante cuatro diferentes puntos, incluyendo un tornillo y precinto. De esta manera, se garantiza la seguridad de la instalación para el sistema AMR.

Adaptabilidad

Se puede equipar el Multimag TM III y convertirlo a una interfaz para lectura remota.

Beneficios y Características del AMR:

- > Rápida lectura y agilidad en la generación de facturas
- > Detección de fugas
- > Detección de flujo inverso
- > Detección de fraudes
- > Estudio de los hábitos del consumidor
- > Inmune a fraudes magnéticos
- > Probado en campo por más de 5 años.

> *Cyble RF*

(Cyble AnyQuest)
(Cyble EverBlu)



> *Cyble Pulse*

(Cyble Sensor)



> *Cyble M-Bus*



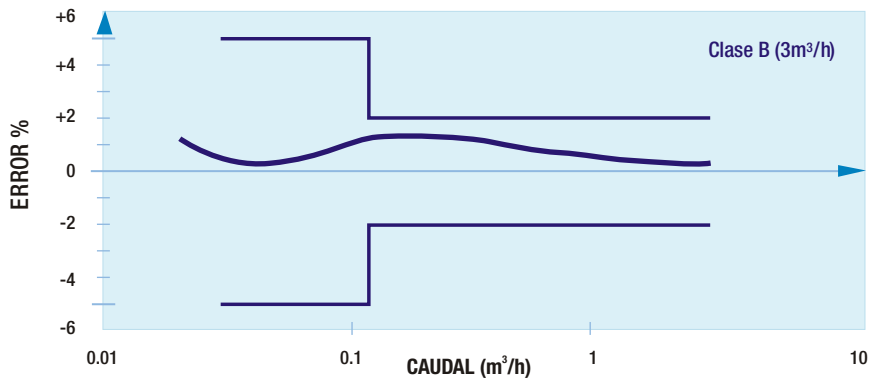
> *Handheld para sistema walk-by*



> *Sistema radio-frecuencia*



Curva Típica Multimag TM III



> *Multimag TM III equipado con Cyble RF*



Características Técnicas

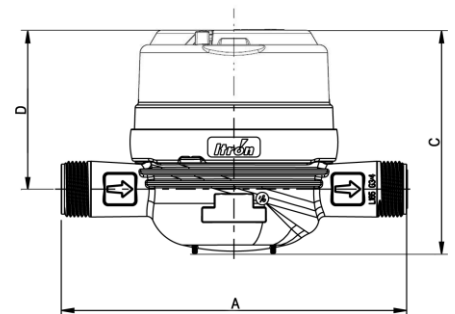
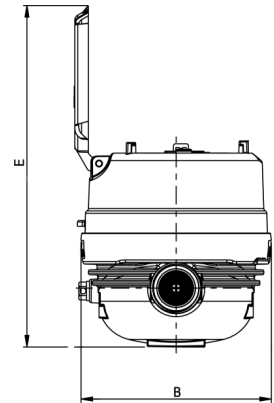
Diámetro nominal (DN)	15	
	mm	pulgadas
Longitud	mm	165 / 190
Metrología*	Clase	B
Caudal de arranque	L/h	10
Caudal mínimo	Qmin	L/h
Caudal de transición	Qt	L/h
Caudal nominal	Qn	m ³ /h
Caudal máximo	Qmáx	m ³ /h
Temperatura máxima de trabajo	°C	40
Temperatura máxima (<1h)	°C	50
Presión máxima de trabajo	bar	10
Perdida de carga en Qmax	bar	< 1
Lectura máxima	m ³	99.999
Lectura mínima	L	0.02

* Considerando intalación horizontal.

Dimensiones

Diámetro nominal (DN)	15	
	mm	pulgadas
Peso	Kg	0,550
Roscados	mm	G 3/4"
A	mm	165 / 190
B	mm	98
C	mm	110
D	mm	80
E	mm	178

> Dimensiones



Acerca de Itron Inc

Itron Inc. es una empresa líder en el suministro de tecnología para los mercados globales de energía y agua. Nuestra empresa es un líder mundial en la medición, recolección de datos y soluciones de software en todo el mundo. Con cerca de 8.000 clientes de servicios públicos y privados, que confían en nuestra tecnología para optimizar el abastecimiento y uso de energía y agua. Entre nuestros productos, se encuentran medidores de electricidad, gas y agua, sistemas de recolección de datos y comunicación, incluyendo lectura automatizada (AMR) e infraestructura de medición avanzada (AMI), gerenciamiento de datos y aplicaciones de software, así como también el gerenciamiento de proyectos, instalación y servicios de consultoría.

Para obtener más Informaciones, entre en contacto con uno de nuestros representantes locales de ventas.

Itron

Soluções para Energia e Água Ltda.
 Av. Joaquim Boer, 792 Cx. Postal 209
 13477-360 - Americana - SP - Brasil
 Tel: +55 19 3471.8400
 Fax: +55 19 3471.8410
 www.itron.com.br