

Medidores de Agua WPH 40-500 mm

**Turbina Tipo Woltman
Propulsor de Transmisión
Magnética, Cámara Seca**

EEC CLASS B
PATTERN APPROVAL

El medidor de agua TURBO-BAR está diseñado especialmente para trabajo en sistemas de operación en condiciones duras y caudales altos. Estos medidores pueden ser especificados en aplicaciones industriales, distribución de agua, obras hidráulicas, medición de agua y en sistemas agrícolas. Los medidores están basados en el principio WOLTMAN, con aletas helicoidales las cuales giran sobre un eje central paralelo a la dirección del agua en la tubería conductora. TURBO-BAR es un producto de larga duración, de mantenimiento fácil y de bajos costos de operación.

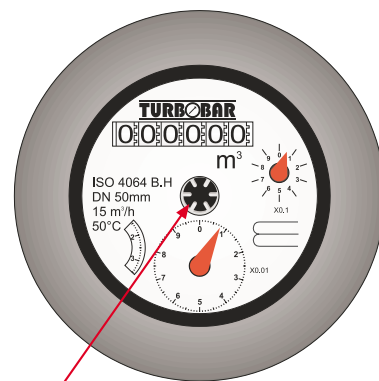
Beneficios y Características

- Elemento de medición desmontable e intercambiable.
- Registro indicador de volumen de cámara seca sellado herméticamente.
- El registro se puede orientar a cualquier posición (360°) para su fácil lectura.
- Puede disponer hasta un total de 3 accesorios para la transmisión de pulsos eléctricos: Un sensor Opto-Electrónico y dos sensores tipo Reed-Switch.
- Convertidores de pulsos y contadores digitales están disponibles a pedido.
- Cúmple o sobrepasa las normas de medición y/o especificaciones exigidas por los organismos internacionales incluyendo ISO 4064 clase B.
- Registro en galones americanos, disponible a pedido.
- Certificado EEC (50-300 mm) de acuerdo a la norma ISO 4064.

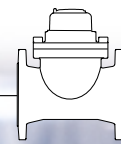


Características Principales de Operación

- Baja pérdida de carga
- Presión de trabajo: 16 Bar
- Max.temperatura de trabajo: 50°C

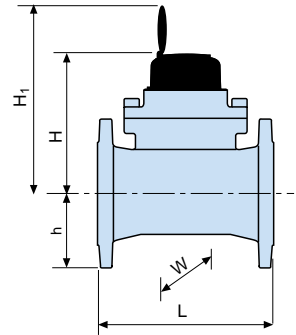


Estrella giratoria para la detección de goteo/fugas y calibración eléctrico óptica



Dimensiones y Pesos

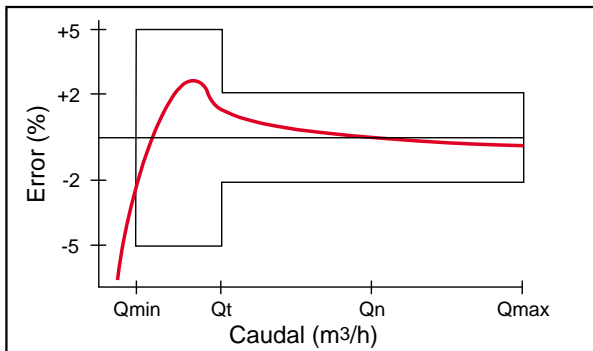
Diámetro nominal DN	in	1 1/2"	2"		2 1/2"	3"	4"	5"	6"	8"	10"	12"	16"	20"
	mm	40	50	50	65	80	100	125	150	200	250	300	400	500
		ISO		ANSI/BSTD										
L - Longitud (mm)	260	200	310	200	225	250	250	300	350	450	500	500	500	500
H - Altura (mm)	268	275	270	285	295	304	318	366	393	512	534	669	765	
H1 - Altura (mm)	338	345	340	355	65	374	388	463	463	582	604	739	835	
h - Altura (mm)	68	75	70	85	95	104	118	135	162	194	216	304	355	
W - Ancho (mm)	160	170	160	190	200	230	90	285	340	395	445	600	700	
Peso (kg)	13	12	15	14	16	19	20	39	52	105	120	187	256	



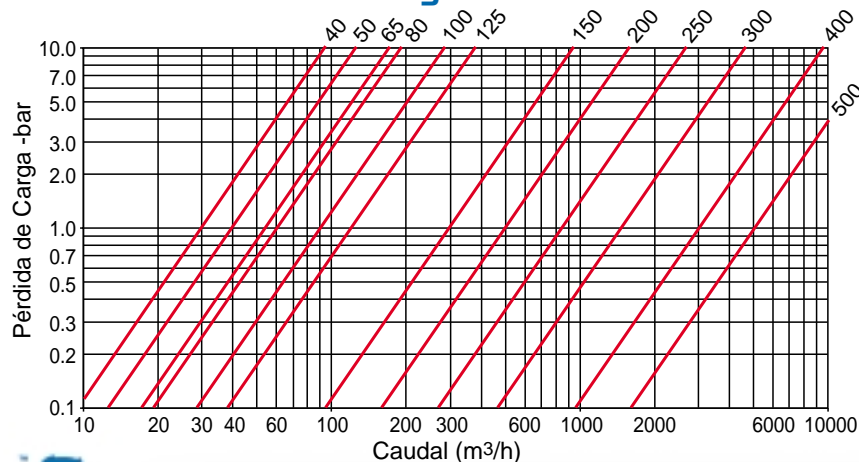
Datos de Operación

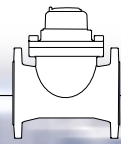
Diámetro nominal DN	in	1 1/2"	2"	2 1/2"	3"	4"	5"	6"	8"	10"	12"	16"	20"	
	mm	40	50	65	80	100	125	150	200	250	300	400	500	
Qn - Caudal nominal (ISO 4064) (m/h)	10	15	25	40	60	100	150	250	400	600	1,000	1,500	1,500	
Qp - Caudal Máximo continuo (m/h)	20	30	30	60	100	160	180	300	600	1,000	1,500	3,000	3,000	
Qmax - Caudal Máximo Qmax (ISO 4064) (m/h)	20	30	50	80	120	200	300	500	800	1,200	2,000	3,000	3,000	
Caudal Máximo instantáneo (m/h)	30	50	80	120	200	250	300	500	800	1,500	2,500	4,000	4,000	
Qt - Caudal de Transición Qt (+2%) (m/h)	3	3	5	8	12	20	30	50	80	120	200	300	300	
Qmin - Caudal Mínimo Qmin (+5%) (ISO 4064) (m/h)	0.7	0.45	0.70	0.75	1.2	1.8	3	4.5	7.5	12	18	30	40	
Caudal $\Delta d = 0.1\text{Bar}$ (m/h)	30	40	55	60	90	120	300	500	850	1,500	3,000	5,000	5,000	
Lectura Máxima (m ³)				1,000,000				10,000,000				100,000,000		
Lectura Mínima (l)				1				10				100		

Curva de Errores Característica



Curva de Pérdida de Carga





Emisión de Datos

En la gestión en sistemas de distribución de agua es muy importante que la lectura de datos a distancia sean fiables y correctos. Los medidores de la serie TURBO-BAR proporcionan esta fiabilidad requerida en el sistema.

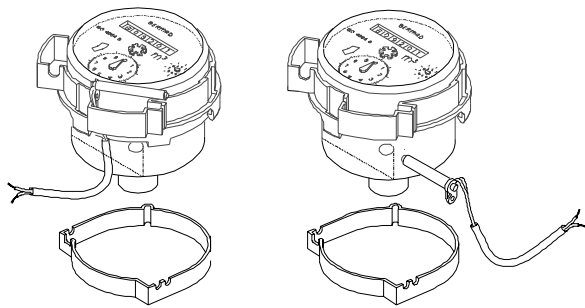
Generación de Pulsos

- El interruptor de lectura tipo Reed es un interruptor electro-magnético on/off, que abre y cierra un contacto (seco) eléctrico por cada unidad de flujo.
- El sensor óptico-eléctronico (fotocelula retro-reflectiva infraroja) produce un pulso electrónico con una capacidad de pulsos de alta frecuencia. El pulso es enviado a un convertidor* que proporciona una lectura instantánea del flujo y/o una emisión de 4-20 mA proporcional al caudal para ser usado en el control de otros accesorios.

*Opcional.

Generador de Pulsos Tipo Reed

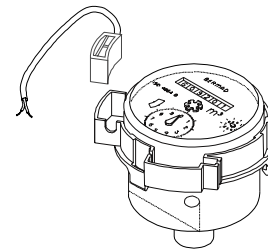
- Voltaje de conexión: 48 VAC/DC
- Corriente de conexión: 0.2 A max.
- Consumo en conexión: 4W max.



Registro con "Reed Switch"

Generador de Pulsos Tipo Opto-electrónico

- Voltaje de alimentación: 5-10V DC
- Tipo de salida: PNP
- Señal de salida:
 - Estado alto: = voltaje de alimentación
 - Estado bajo: < 0.5V DC



Registro con Sensor Opto-Electrónico

Opciones de Salida de Datos

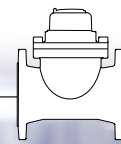
Diámetro		Un pulso cada							
		Interruptor Reed Sensor					Opto-electrónico		
In	mm	10 Litros	100 Litros	1 m ³	10 m ³	100 m ³	1 Litros	10 Litros	100 Litros
1 1/2"	40	•	X	X			X		
2"	50	•	X	X			X		
2 1/2"	65	•	X	X			X		
3"	80	•	X	X			X		
4"	100	•	X	X			X		
5"	125	•	X	X			X		
6"	150	•	•	X	X			X	
8"	200	•	•	X	X			X	
10"	250	•	•	•	X	X		•	X
12"	300	•	•	•	X	X			X
16"	400	•	•	•	X	X			X
20"	500	•	•	•	X	X			X
Códigos		S4	S3	S2	S1	S8	SA	SB	SC

Pulsos en galones americanos a pedido.

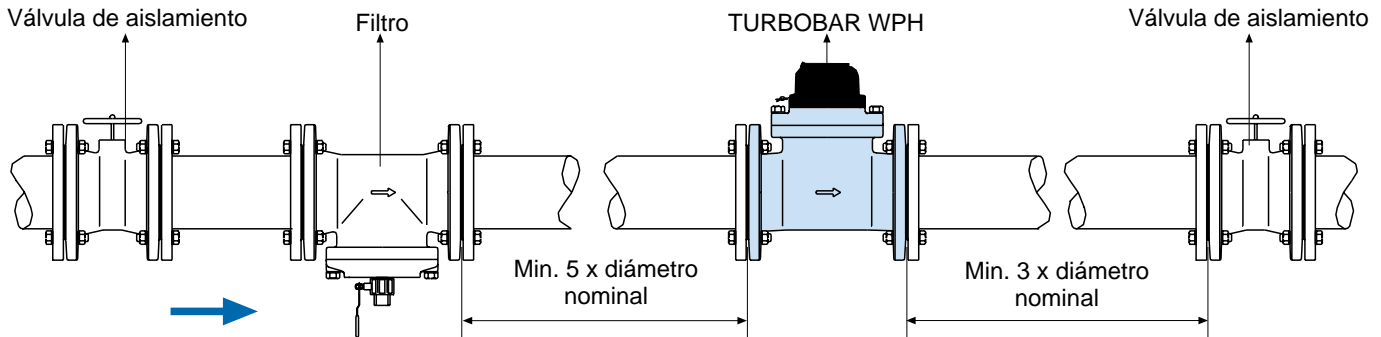
Todas las opciones instaladas en fábrica pueden ser también instaladas en campo.

X Configuración estándar

• Configuración posible a pedido



Recomendaciones para la Instalación



Consideraciones para la Instalación

Una instalación correcta asegura la precisión y alarga la vida útil del TURBOBAR WPH. Los medidores de turbina son susceptibles a la turbulencia causadas por cambios en el diámetro, bombas, accesorios, válvulas, etc.

Consecuentemente, se debe instalar el contador lejos de éstas alteraciones y según las siguientes recomendaciones:

- (aguas arriba) 5 diámetros min.
- (aguas abajo) 3 diámetros min.

Recomendaciones

Instale un filtro aguas arriba del medidor para eliminar cualquier residuo que pudiera dañar o detener la turbina.

Precauciones

- Antes de instalar el TURBOBAR WPH en una nueva conducción, limpie la línea de residuos y desaloje el aire.
- Asegúrese que el mecanismo del TURBOBAR WPH esté lleno de agua durante el período de medición.

Guía de Pedido

Ejemplo: WPH-K – 50 – 16 – M3 – PB – S4

	WPH-K	50	16	M3	PB	S4																								
TIPO	WPH-K																													
DIMENSION Código	<table border="1"> <tr><td>1 1/2" - 40 mm</td><td>40</td></tr> <tr><td>2" - 50 mm</td><td>50</td></tr> <tr><td>2 1/2" - 65 mm</td><td>65</td></tr> <tr><td>3" - 80 mm</td><td>80</td></tr> <tr><td>4" - 100 mm</td><td>100</td></tr> <tr><td>5" - 125 mm</td><td>125</td></tr> <tr><td>6" - 150 mm</td><td>150</td></tr> <tr><td>8" - 200 mm</td><td>200</td></tr> <tr><td>10" - 250 mm</td><td>250</td></tr> <tr><td>12" - 300 mm</td><td>300</td></tr> <tr><td>16" - 400 mm</td><td>400</td></tr> <tr><td>20" - 500 mm</td><td>500</td></tr> </table>						1 1/2" - 40 mm	40	2" - 50 mm	50	2 1/2" - 65 mm	65	3" - 80 mm	80	4" - 100 mm	100	5" - 125 mm	125	6" - 150 mm	150	8" - 200 mm	200	10" - 250 mm	250	12" - 300 mm	300	16" - 400 mm	400	20" - 500 mm	500
1 1/2" - 40 mm	40																													
2" - 50 mm	50																													
2 1/2" - 65 mm	65																													
3" - 80 mm	80																													
4" - 100 mm	100																													
5" - 125 mm	125																													
6" - 150 mm	150																													
8" - 200 mm	200																													
10" - 250 mm	250																													
12" - 300 mm	300																													
16" - 400 mm	400																													
20" - 500 mm	500																													
CONEXIONES FINALES Código	<table border="1"> <tr><td>ISO-16</td><td>16</td></tr> <tr><td>ANSI-125</td><td>A1</td></tr> <tr><td>BSTD</td><td>BD</td></tr> <tr><td>ABNT</td><td>B6</td></tr> <tr><td>JIS</td><td>J1</td></tr> <tr><td>ASTE</td><td>SE</td></tr> <tr><td>ASTD</td><td>SD</td></tr> </table>						ISO-16	16	ANSI-125	A1	BSTD	BD	ABNT	B6	JIS	J1	ASTE	SE	ASTD	SD										
ISO-16	16																													
ANSI-125	A1																													
BSTD	BD																													
ABNT	B6																													
JIS	J1																													
ASTE	SE																													
ASTD	SD																													
UNIDAD DE MEDICION Código	<table border="1"> <tr><td>Metro cúbico</td><td>M3</td></tr> <tr><td>Galon</td><td>GAL</td></tr> </table>						Metro cúbico	M3	Galon	GAL																				
Metro cúbico	M3																													
Galon	GAL																													
REVESTIMIENTO Código	<table border="1"> <tr><td>Polyestre Verde</td><td>PG</td></tr> <tr><td>Polyestre Azul</td><td>PB</td></tr> <tr><td>Epoxy Azul</td><td>EB</td></tr> </table>						Polyestre Verde	PG	Polyestre Azul	PB	Epoxy Azul	EB																		
Polyestre Verde	PG																													
Polyestre Azul	PB																													
Epoxy Azul	EB																													
OPCIONES DE DE SALIDA Código	<table border="1"> <tr><td colspan="2">1 Pulso por cada Interruptor Reed Sensor</td></tr> <tr><td>10 Litros</td><td>S4</td></tr> <tr><td>100 Litros</td><td>S3</td></tr> <tr><td>1 m³</td><td>S2</td></tr> <tr><td>10 m³</td><td>S1</td></tr> <tr><td>100 m³</td><td>S8</td></tr> <tr><td colspan="2">1 Pulso por cada Opto-Electrónico</td></tr> <tr><td>1 Litro</td><td>SA</td></tr> <tr><td>10 Litros</td><td>SB</td></tr> <tr><td>100 Litros</td><td>SC</td></tr> </table>						1 Pulso por cada Interruptor Reed Sensor		10 Litros	S4	100 Litros	S3	1 m ³	S2	10 m ³	S1	100 m ³	S8	1 Pulso por cada Opto-Electrónico		1 Litro	SA	10 Litros	SB	100 Litros	SC				
1 Pulso por cada Interruptor Reed Sensor																														
10 Litros	S4																													
100 Litros	S3																													
1 m ³	S2																													
10 m ³	S1																													
100 m ³	S8																													
1 Pulso por cada Opto-Electrónico																														
1 Litro	SA																													
10 Litros	SB																													
100 Litros	SC																													

