

AquaProbe FEA100

Sensor de caudal electromagnético de inserción con transmisor WaterMaster

Máximo rendimiento,
mínima dificultad



Apto para instalación permanente o temporal

- flexibilidad absoluta para el usuario

El transmisor más estable del mundo

- transmisor autocalibrable y un coeficiente de temperatura muy bajo para máxima precisión

Una solución para todas sus necesidades

- diseñado para el uso en todas las aplicaciones de agua limpia

Cambio rápido del transmisor

- un método revolucionario de almacenamiento de datos permite cambiar el transmisor y ponerlo en servicio sin necesidad de reconfiguración

Avanzado puerto de servicio de infrarrojos

- permite utilizar de forma simultánea y paralela el protocolo HART, la HMI remota, la salida cíclica de datos y el volcado de parámetros

Verificación automática permanente según OIML R49

- transmisor con aprobación de tipo P
- autoverificación continua del sensor de caudal y del transmisor para garantizar la máxima precisión y una larga duración

3 años de garantía

- todos los sensores de caudal AquaProbe vienen garantizados de fábrica durante 3 años ante defectos materiales

Capacidad de "extracción en carga"

- permite la instalación sin necesidad de interrumpir el suministro de agua

AquaProbe FEA100

Sensor de caudal electromagnético de inserción con transmisor WaterMaster

AquaProbe FEA100

AquaProbe FEA100 amplía la capacidad del caudalímetro AquaProbe de ABB al combinar el sensor de caudal AquaProbe de demostrada eficacia con el innovador transmisor WaterMaster.

El Aquaprobe ha sido diseñado, en estrecha consulta con la industria del agua, como una alternativa económica a la medición de paso total. Está formado por una cabeza sensora electromagnética instalada en el extremo de una varilla de soporte. Esta cabeza sensora puede instalarse en las tuberías existentes sin necesidad de grandes excavaciones ni alteraciones de las tuberías asociadas a los medidores de paso total. Se puede instalar sin interrumpir el suministro de agua, pudiéndose además desmontar con facilidad para calibraciones e inspecciones periódicas.

El AquaProbe está diseñado para instalarse en las tuberías existentes mediante una pequeña toma con válvula. Por lo general, la cabeza sensora se instala en la línea central de la tubería, aunque puede ubicarse en la posición crítica (el punto de la velocidad media) a una distancia de $\frac{1}{8}$ del diámetro de la tubería desde la pared.

Facilita una medición local precisa de la velocidad del agua y una buena medición del volumen del caudal, siempre que el perfil de caudal esté desarrollado totalmente.

Si el perfil no está completamente desarrollado, se puede recurrir a un desplazamiento transversal de la tubería, lo que permitirá obtener una medición exacta del volumen del caudal en redes no idóneas.

Entre las características fundamentales caben destacar el amplio rango de caudal con la mínima velocidad medida (muy por debajo de la que se puede detectar con una turbina de inserción o con dispositivos de presión diferencial), una fiabilidad mejorada como resultado de la ausencia de piezas móviles y su escaso mantenimiento.

AquaProbe es perfecto para una instalación permanente para controlar el caudal de agua potable o limpia. Por otra parte, si se colocan varias tomas en las tuberías de suministro, el AquaProbe puede servir de herramienta de sondeo portátil para asistir en la construcción de un modelo de red preciso, localizar escapes y verificar el funcionamiento de los medidores de paso total instalados.

La elevada sensibilidad del AquaProbe facilita el desplazamiento transversal por la tubería para determinar el perfil de caudal y poder así identificar problemas hidráulicos en sistemas complejos, o bien garantizar la máxima precisión de un AquaProbe que se haya instalado en un punto inadecuado.



Fig. 1: Sensor de caudal AquaProbe

Basado en la tecnología probada de ABB, AquaProbe está respaldado por la gran experiencia de ABB, líder mundial en la fabricación de caudalímetros que ha logrado un gran número de avances pioneros en la última década como, por ejemplo, AquaMag™, WaterMaster™, AquaProbe™ y CalMaster™.

ABB opera con bancos de pruebas de calibración de caudalímetros en el Reino Unido, Alemania, EE. UU., Australia, China e India con certificaciones nacional e internacionalmente acreditadas. Asimismo, ofrecemos un completo servicio local de preventa y posventa.

Características generales

WaterMaster tiene incorporada de serie una amplia variedad de características y ventajas para el usuario:

- flujo bidireccional
- Único transmisor autocalibrable (aprobación de patente pendiente) que ofrece la máxima estabilidad y repetibilidad
- transmisor de auto comprobación continua según OIML R49 Tipo P, con alarmas, que asegura la precisión tanto del sensor como del transmisor
- medición de la impedancia real de los electrodos y bobinas
- comprensivo modo de simulación
- alimentación eléctrica universal conmutable (opciones disponibles para c.a. y c.c.)
- exhaustivo autodiagnóstico de acuerdo con NAMUR NE107
- capacidad de múltiples alarmas programables
- Protocolo HART sobre 4 a 20 mA y enlace por infrarrojos
- 3 salidas configurables de pulsos/frecuencia y alarmas
- un avanzado puerto de servicio de infrarrojos soporta HMI remota, el protocolo HART, la salida cíclica de datos y el volcado de parámetros
- conmutador de solo lectura y contraseña de servicio ultrasegura para una seguridad absoluta
- PROFIBUS DP v1 opcional

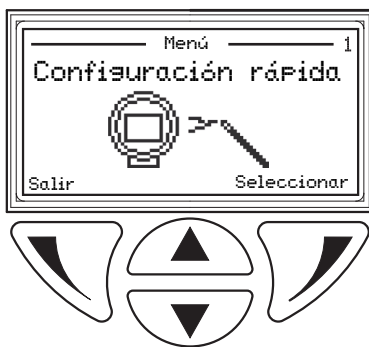


Fig. 2: Visualización exhaustiva

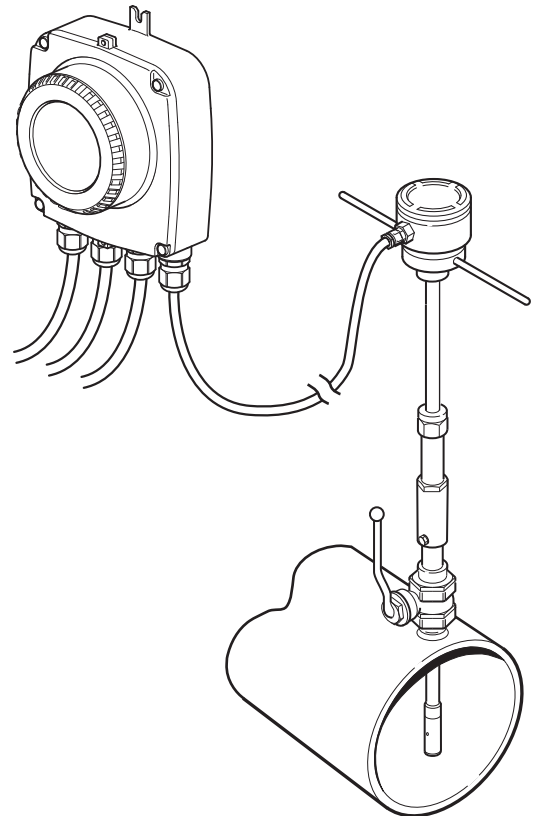


Fig. 3: Sistema remoto FEA100

AquaProbe FEA100

Sensor de caudal electromagnético de inserción con transmisor WaterMaster

Software compatible

AquaProbe FEA100 también ofrece funciones de comunicación a distancia incorporadas, por ejemplo, interfaz con PROFIBUS DP y HART que permite al usuario recoger datos de forma remota.

ABB suministra también el ScrewDriver, un software avanzado que cuando se utiliza junto con el transmisor WaterMaster, facilita a los usuarios un mejor análisis global del perfil, la configuración del perfil de caudal y la utilización de opciones de descarga y visualización.

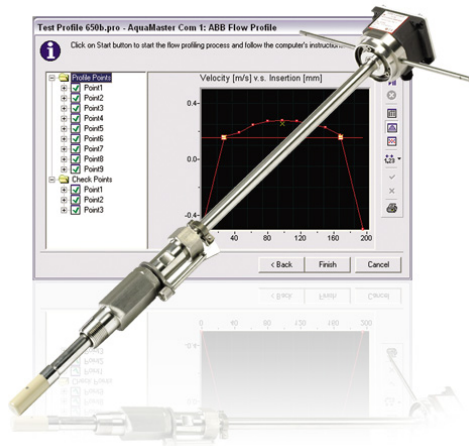


Fig. 4: Compatibilidad con el software del PC

Navegación y configuración intuitivas

La interfaz fácil de usar permite la entrada de datos rápida y sencilla para todos los parámetros. El procedimiento "Configuración rápida" va indicando paso a paso al operador cómo debe utilizar las opciones del menú para ajustar los parámetros con la mayor rapidez posible, con lo cual simplifica la fase de puesta en servicio.

Prestaciones mejoradas mediante el procesamiento digital de la señal (DSP)

El avanzado procesamiento digital de la señal (DSP) produce un mejor rendimiento y permite realizar mediciones en tiempo real que ofrecen la máxima fiabilidad.

El DSP permite al transmisor separar la verdadera señal del ruido, proporcionando salidas de alta calidad, especialmente en entornos donde hay vibraciones, ruido hidráulico y fluctuación de temperaturas.

Autocalibración

AquaProbe FEA100 incorpora un concepto de autocalibración exclusivo desarrollado por ABB (patente en tramitación). La norma OIML R49 Tipo P (Permanente) exige que los caudalímetros electromagnéticos tengan “posibilidades de comprobación”, es decir, que pueda aplicarse una señal simulada a la entrada del transmisor de caudal y pueda compararse la salida para verificar que se encuentra dentro de los límites previamente determinados.

El sensor FEA100 ha dado un salto al siguiente nivel y emplea esta señal no solo para comprobar la precisión, sino también para realizar una calibración automática. De esta forma, no solo se cumplen y superan los requisitos de la norma OIML R49 Tipo P, sino que el instrumento ofrece además las siguientes características:

- transmisor autocalibrable
- ya no es necesaria calibración en fábrica
- el ajuste de calibración es continuo durante el funcionamiento normal
- comportamiento ultraestable a lo largo del tiempo
- coeficiente de temperatura muy bajo
- la exactitud de la medición depende únicamente de una resistencia de precisión
- el porcentaje de ajuste se muestra al usuario para su utilización en diagnósticos
- límites de alarma para detectar fallos de hardware y ajustes fuera de rango

Velocidad, facilidad y seguridad en campo

El sistema de almacenamiento "Fit-and-Flow" (Instalar y utilizar) que lleva incorporada la gama FEA100 elimina la necesidad de adaptar el sensor de caudal y el transmisor en campo. En la instalación inicial, la secuencia de autoconfiguración copia en el transmisor todos los factores de calibración, tamaño del medidor y números de serie, así como los ajustes del cliente, eliminando así la posibilidad de error.

Este almacenamiento redundante de datos tanto en la memoria del sensor de caudal como del transmisor es actualizado continuamente durante todas las operaciones, para asegurar la integridad de la medición. Una rutina de reparación automática de datos corrige cualquier corrupción de éstos, como la que podría producirse en el volumen del totalizador durante un fallo de alimentación eléctrica.



Fig. 5: Transmisor con dispositivo de comunicación por infrarrojos incorporado

AquaProbe FEA100

Sensor de caudal electromagnético de inserción con transmisor WaterMaster

Diagnóstico detallado para tomar decisiones rápidamente

El AquaProbe FEA100 ha demostrado ser una gama resistente y fiable, con una capacidad inigualable de diagnóstico que proporciona información correcta para poder mantener sus procesos en marcha. De acuerdo con NAMUR NE107, las alarmas y avisos están clasificados con los estados: "mantenimiento requerido", "comprobar funcionamiento", "fallo" y "fuera de especificación".

La pantalla siguiente muestra un historial de alarma, donde pueden verse varias incidencias y su duración.

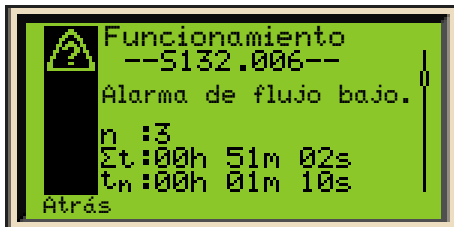


Fig. 6: Diagnósticos de la pantalla

Avanzado puerto de de servicio de infrarrojos

AquaProbe FEA100 incorpora un puerto de servicio de infrarrojos que permite guardar externamente la configuración del medidor. Si un cliente modifica dicha configuración y como consecuencia el medidor funciona incorrectamente, el puerto de infrarrojos permite que los técnicos de ABB ayuden a encontrar y solucionar el problema, gracias a que pueden acceder fácilmente de forma remota a los datos de la configuración.

El puerto infrarrojo de servicio sirve para interrogar automáticamente a las opciones del menú del HMI y volcar los ajustes de los parámetros y los valores medidos de las salidas de datos cíclicos (por ejemplo, la medición del caudal y del diagnóstico) a un programa de terminal a través de dicho puerto. Los datos se pueden descargar después en un ordenador, guardar en una aplicación terminal y darles salida en formato de texto o de hoja de cálculo.

El equilibrio perfecto de capacidad, prestaciones, flexibilidad y control

Con AquaProbe, la flexibilidad no implica complejidad. Saque provecho de sus innovadores y versátiles atributos para alcanzar la interoperabilidad dentro de una amplia gama de sistemas de gestión de activos.

AquaProbe, la mejor solución para sus necesidades de medición de caudales.

¡Ahora el número uno es aún mejor!

Instalación sencilla y de bajo coste

Independientemente de los requisitos de ubicación o instalación, AquaProbe constituye una solución económica. El sensor de caudal es totalmente sumergible, por lo que se puede utilizar en cámaras inundadas.

AquaProbe se instala por medio de una pequeña toma de válvula colocada en la tubería de suministro de agua, por norma general con la cabeza sensora en la línea central de la tubería. Puede ubicarse en una posición crítica (el punto de velocidad media) a una distancia de $\frac{1}{8}$ del diámetro de la tubería desde la pared.

AquaProbe facilita una medición local precisa de la velocidad del agua y una buena medición del volumen de caudal, siempre que se hayan seguido cuidadosamente las instrucciones de instalación.

'Fit and Flow'

- No es necesario hacer coincidir el sensor de caudal y el transmisor
- Instalación rápida y fiable
- Fácil de manejar, sin errores
- El sensor de caudal almacena todos los factores de calibración, la configuración del lugar, los números de serie y los valores del totalizador
- Valores de volumen del totalizador guardados en el sensor de caudal para una total seguridad

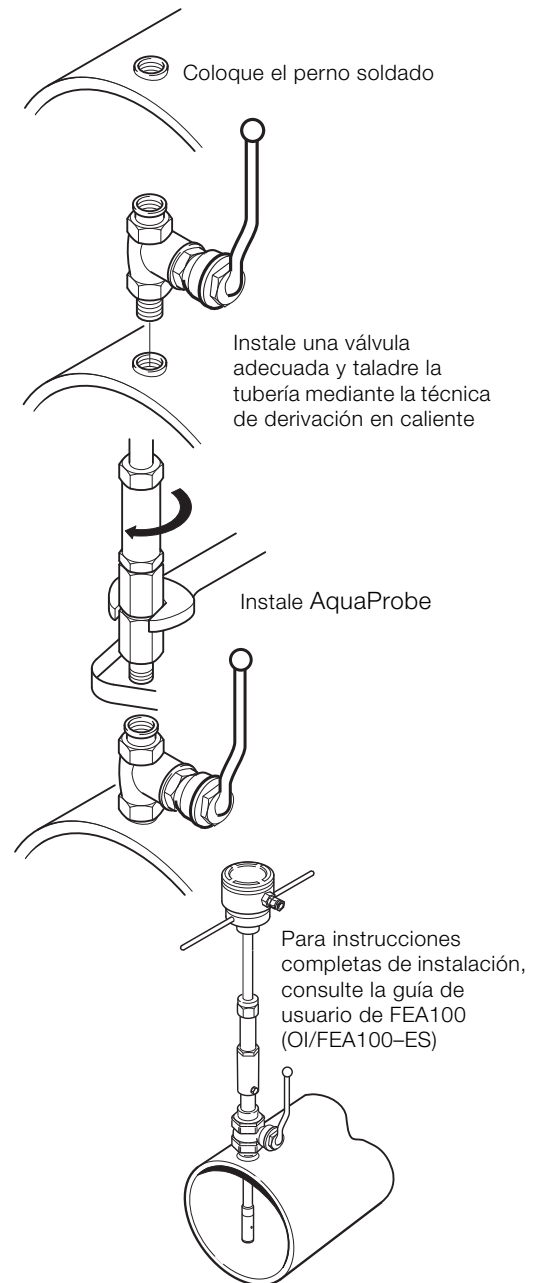


Fig. 7: Instalación típica (tubería metálica)

AquaProbe FEA100

Sensor de caudal electromagnético de inserción con transmisor WaterMaster

Especificaciones técnicas

Sensor de caudal AquaProbe

Máxima longitud de inserción

- 300 mm (12 pulg.)
- 500 mm (20 pulg.)
- 700 mm (25 pulg.)
- 1000 mm (40 pulg.)

Tamaños de cañería

200 a 8000 mm (8 a 24 pulg) de diámetro interno nominal

Protección

IP68/NEMA6P (inmersión indefinida hasta 10 m [30 pies])

Peso

< 3,5 kg (7,7 lb)

Precisión

Velocidad

± 2% de velocidad o ± 2 mm/s (± 0,08 pulg./s), el que sea mayor

Volumen

Consulte la norma ISO 7145-1982 (BS 1042 sección 2.2) para conocer más detalles

Condición de caudal

Perfil desarrollado completamente en conformidad con la norma ISO 7145-1982 (BS1042 sección 2.2.)

Máx. presión

20 bar (295 psi)

Directiva de equipos de presión 97/23/EC

Este producto se puede utilizar en redes de suministro, distribución y descarga de agua, así como con los equipos correspondientes, por lo que queda exento.

Conductividad

> 50µS/cm

Conexiones

- 1 pulg. BSP
- 1 pulg. NPT
- 1,5 pulg. BSP

Caudal máximo

La velocidad máxima depende de la longitud de inserción actual. Las longitudes de inserción típicas son 0,125 y 0,5 x diámetro de la cañería.

El gráfico (Fig. 8) es una guía* de la velocidad máxima permitida para las distintas longitudes de inserción.

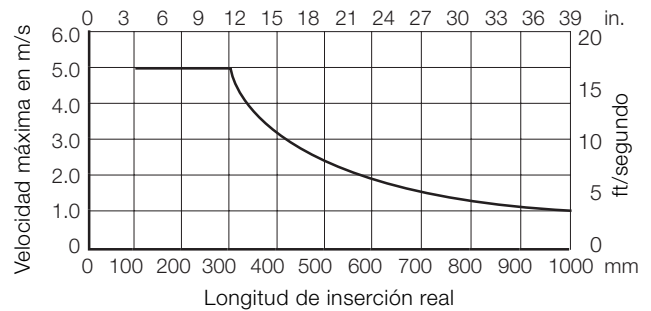


Fig. 8: Velocidad máxima admisible para distintas longitudes de inserción

Garantía

Todos los sensores AquaProbe se suministran con una garantía de fábrica estándar de 3 años ante defectos materiales.

*Este gráfico es orientativo. Entre los factores que influyen sobre la longitud de inserción máxima en la cañería se incluyen: los componentes montados en el sensor de caudal, por ejemplo, los soportes, casquillos y válvulas; otros factores influyentes son la vibración de la válvula, la vibración del fluido y el ruido de la bomba.

Materiales mojados

Mensaje

Acero inoxidable

Sensor de caudal

Adecuado para agua potable (listado en WRAS)

Electrodos – Acero inoxidable 316L

Sellos

Adecuado para agua potable (listado en WRAS)

Rangos de temperatura

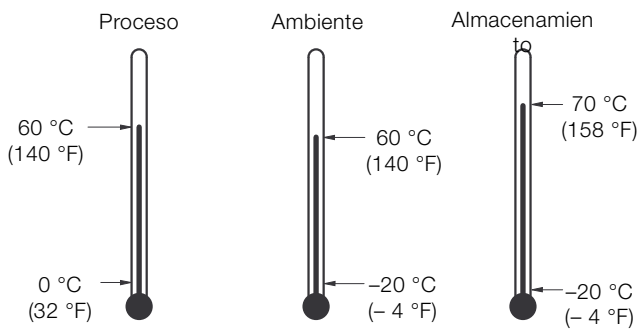


Fig. 9: Rangos de temperatura

Toma de presión provista

1/8 pulg. BSP

Transmisor WaterMaster

Alimentación eléctrica

Baja tensión: 24 V CA +10% / -30% a < 7 VA

Red eléctrica 85 a 265 V CA a < 7 VA

CC: 24 V ± 30% a < 0,4 A

Las fluctuaciones del voltaje de alimentación dentro del rango especificado no tienen ningún efecto en la precisión.

Salidas digitales (3)

Capacidad de 30 V a 220 mA, colector abierto, aislamiento galvánico

Máxima frecuencia de salida 5.250 Hz

1 desactivada para la función programable salidas lógicas/de alarmas

2 desactivadas configurables para la función salidas de pulsos/frecuencia o lógicas/de alarmas

Salida de corriente: Variante HART FEX100

4 a 20 mA o 4 a 12/20 mA, aislamiento galvánico

Máxima resistencia del lazo 750 Ω

Protocolo HART Versión 5.7 (registrado como HART)

Niveles de señal de acuerdo con NAMUR NE 43 de (3,8 y 20,5 mA)

Alarma de baja 3,6 mA, alarma de alta 21,8 mA

Precisión adicional ± 0,1% de la lectura

Coefficiente de temperatura: normalmente < ± 20 ppm/°C

Comunicaciones RS485: variante PROFIBUS FEX1000-DP

Denominación FEX100-DP

RS485 (9,6 kbps a 1,5 Mbps), aislamiento galvánico DPV0, DPV1

Perfil de PA 3.01

Ident. estándar: 9700, 9740, 9741

Ident. específica FEX100-DP: 3431

3 conexiones maestras MS2 simultáneas

Conexiones eléctricas

Casquillos de 20 mm, 1/2 pulg. NPT, casquillos blindados de 20 mm

Longitud máxima del cable del sensor

5, 10, 20, 30, 50, 80, 100, 150 m

(16, 33, 65, 98, 164, 263, 329, 492 pies)

AquaProbe FEA100

Sensor de caudal electromagnético de inserción con transmisor WaterMaster

Límites de temperatura

Coefficiente de temperatura: normalmente $< \pm 10 \text{ ppm}/^\circ\text{C}$ a $\text{Vel} \geq 0,5 \text{ m/s}$
 Temperatura ambiente: de -20 a $60 \text{ }^\circ\text{C}$ (-4 a $140 \text{ }^\circ\text{F}$)

Protección ambiental

Humedad: 0% a 100%
 Clase de protección: IP67 (NEMA 4X) hasta 1 m (3,3 pies) de profundidad

Protección a prueba de manipulaciones

Acceso a escritura bloqueado por un conmutador interno combinado con sellos de seguridad externos para las aplicaciones seguras

Idiomas

Inglés, francés, alemán, italiano, español, polaco

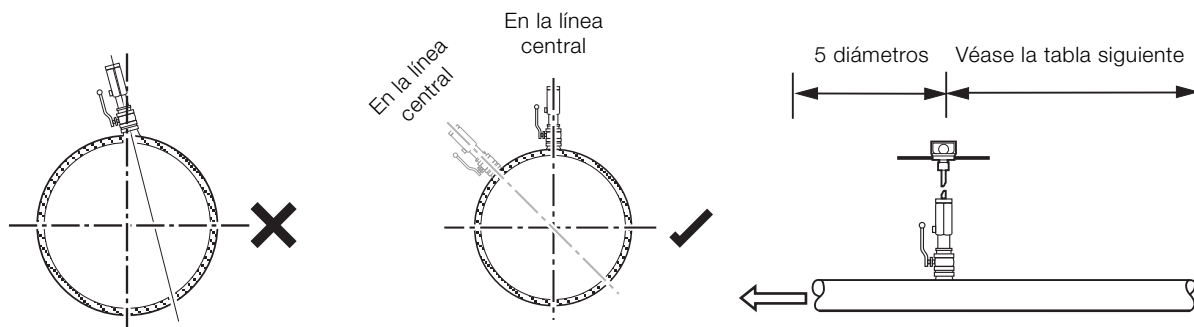
Puerto de infrarrojos

Adaptador USB (accesorio), USB 1.1. y compatible con 2.0
 Software controlador para Windows 2000, XP, Vista y Windows 7

Material de la caja

Revestimiento de polvo de aluminio con ventana de vidrio

Límites del sensor de perturbación aguas arriba



Tipo de perturbaciones aguas arriba desde la sección transversal de medición	Longitud recta mínimas aguas arribas*	
	Para medición en el punto de velocidad axial media	Para medición en el eje del conducto
Codo o curva t de 90°	50	25
Varias curvas coplanares de 90°	50	25
Varias curvas no coplanares de 90°	80	50
Convergente angular total de 18 a 36°	30	10
Divergente angular total de 14 a 28°	55	25
Válvula de mariposa totalmente abierta	45	25
Válvula de obturación totalmente abierta	30	15

*Expresado en múltiplos del diámetro del conducto.

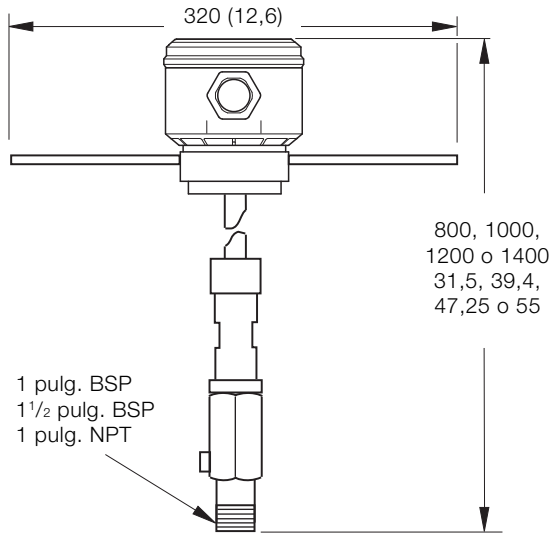
Aguas abajo de la sección transversal de medición, la longitud recta debe ser por lo menos igual a cinco diámetros del conducto, independientemente del tipo de perturbaciones.

Nota. Esta tabla está extraída de la norma ISO 7145 (BS 1042): Sección 2.2: 1982 y se reproduce con el permiso de BSI. Se pueden obtener copias completas de la Norma por correo del Departamento de Publicaciones de BSI, Linford Wood, Milton Keynes, MK14 6LE.

Dimensiones totales

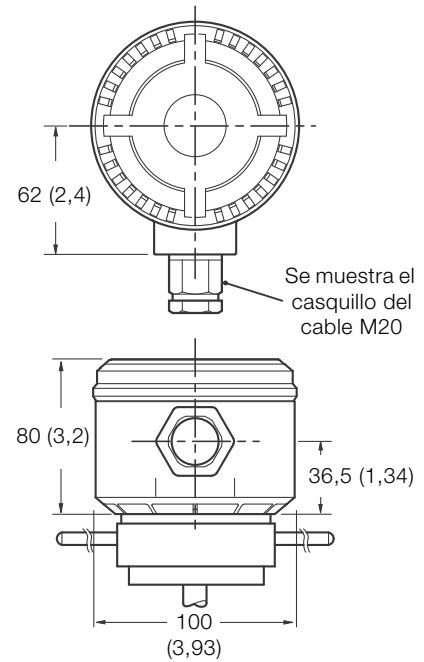
Sensor de caudal

Dimensiones en mm (pulg.)



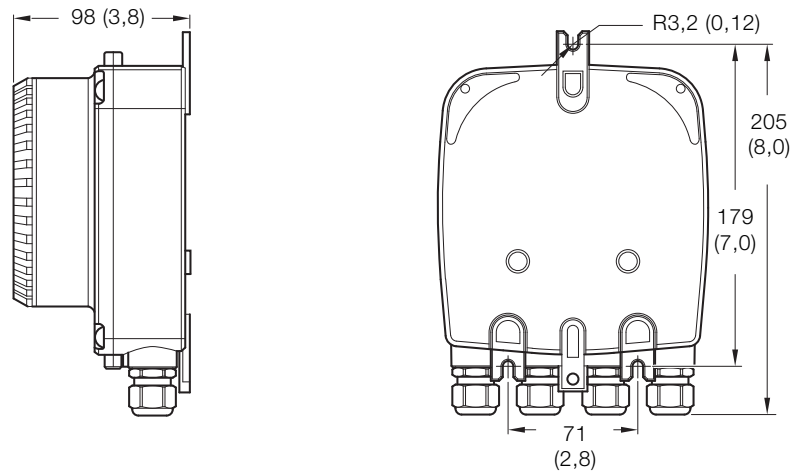
Caja de terminales – montada en el sensor

Dimensiones en mm (pulg.)



Transmisor remoto

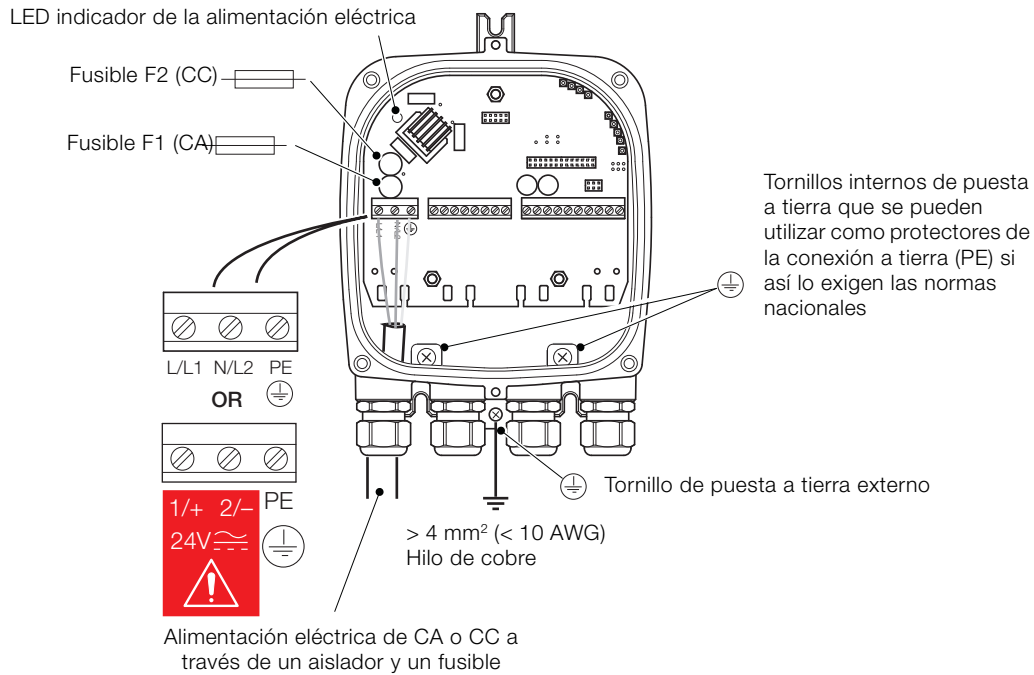
Dimensiones en mm (pulg.)



AquaProbe FEA100

Sensor de caudal electromagnético de inserción con transmisor WaterMaster

Conexiones eléctricas



Información para cursar pedidos

Número de dígito de la variante	1... 6	7... 9	10	11	12	13	14, 15	16	17	18	19	20	21	22	23	24	25	26	27	Opciones	
AquaProbe (con transmisor WaterMaster)	FEA121																				
AquaProbe (solo sonda)	FEA181	XXX	G	1	X	X	XX	X	1	X	1	A	X	A	X	X	X	X	X	XX	
de la sonda		Continúa en la página 14.																			
300 mm (12 pulg.)		300																			
500 mm (20 pulg.)		500																			
700 mm (28 pulg.)		700																			
1000 mm (40 pulg.)		001																			
Material de los electrodos																					
Acero inoxidable					S																
Accesorios de puesta a tierra																					
Sin					0																
Conexión a proceso																					
1 pulg. Acoplamiento BSP (1/8 pulg. toma a presión)							N1														
1 1/2 pulg. Acoplamiento BSP (1/8 pulg. toma a presión)							N2														
1 pulg. Acoplamiento NPT (1/8 pulg. toma a presión)							N3														
Material de las conexiones a proceso																					
Portajuntas de acero inoxidable								J													
Portajuntas de latón								K													
Tipo de calibración																					
Calibración estándar de fábrica										A											

AquaProbe FEA100

Sensor de caudal electromagnético de inserción con transmisor WaterMaster

Número de dígito de la variante	1... 6	7... 9	10	11	12	13	14, 15	16	17	18	19	20	21	22	23	24	25	26	27	Opciones
AquaProbe (con transmisor WaterMaster)	FEA121																			
AquaProbe (solo sonda)	FEA181	XXX	G	1	X	X	XX	X	1	X	1	A	X	A	X	X	X	X	X	XX
Longitud y tipo del cable de señal																				
5 m (16 pies)													1							
10 m (32 pies)													2							
20 m (65 pies)													3							
30 m (98 pies)													4							
50 m (164 pies)													5							
80 m (262 pies)													6							
100 m (328 pies)													7							
150 m (492 pies)													8							
Otros													9							
Clase de protección																				
Sensor IP68 TX IP67 – cable no instalado ni sellado																				2
Sensor IP68 TX IP67 – cable instalado y sellado																				3
Conductos para cables																				
Sensor																				
M20 x 1,5 – todos los casquillos de 20 mm de plástico																				A
NPT 1/2 pulg. (sin utilizar) – suministrado sin casquillos ni conductos																				B
Alimentación eléctrica																				
Ninguna (solo sensor)																				0
100... 230 V CA (50 Hz)																				1
24 V CA o 24 V CC (50 Hz)																				2
100... 230 V CA (60 Hz)																				3
24 V CA o 24 V CC (60 Hz)																				4
Tipos de señal de entrada y salida																				
HART + 20 mA + pulso + salida de contacto																				A
PROFIBUS DP																				G
Sin (solo sensor)																				Y
Tipo de configuración																				
Sin (solo sensor)																				0
Estándar																				1

Continúa en la página 15.

Número de dígito de la variante	1... 6	7... 9	10	11	12	13	14, 15	16	17	18	19	20	21	22	23	24	25	26	27	Opciones
AquaProbe (con transmisor WaterMaster)	FEA121																			
AquaProbe (solo sonda)	FEA181	XXX	G	1	X	X	XX	X	1	X	1	A	X	A	X	X	X	X	X	XX
Accesorios																				
1,5 pulg. Válvula de bola																				AB
Idioma de la documentación																				
Alemán																				M1
Italiano																				M2
Español																				M3
Francés																				M4
Inglés (por defecto)																				M5
Portugués																				MA
Ruso																				MB
Frecuencia de alimentación (solo la sonda FEA181)																				
50 Hz																				F5
60 Hz																				F6

Contacto

ASEA BROWN BOVERI, S.A.

Process Automation

División Instrumentación

C/San Romualdo 13

28037 Madrid

España

Tel: +34 91 581 93 93

Fax: +34 91 581 99 43

ABB Inc.

Process Automation

125 E. County Line Road

Warminster

PA 18974

EE.UU.

Tel: +1 215 674 6000

Fax: +1 215 674 7183

ABB Limited

Process Automation

Oldends Lane

Stonehouse

Gloucestershire GL10 3TA

Reino Unido

Tel: +44 1453 826 661

Fax: +44 1453 829 671

www.abb.com

Nota

Nos reservamos el derecho de realizar cambios técnicos o modificar el contenido de este documento sin previo aviso. En relación a las solicitudes de compra, prevalecen los detalles acordados. ABB no acepta ninguna responsabilidad por cualquier error potencial o posible falta de información de este documento.

Nos reservamos los derechos de este documento, los temas que incluye y las ilustraciones que contiene. Cualquier reproducción, comunicación a terceras partes o utilización del contenido total o parcial está prohibida sin consentimiento previo por escrito de ABB.

Copyright© 2012 ABB

Todos los derechos reservados

3KXF224101R1006

Microsoft Excel™, Windows XP™, Vista™ y Windows 7™ son marcas registradas de Microsoft Corp.

PROFIBUS™ es una marca registrada de la empresa PROFIBUS.

HART™ es una marca registrada de HART Communication Foundation.