

TRAMPA OCTAFIX TG400FL-400KGS GRASA-CON FONDO PARA LODO VT-2200LTS

ENTRADA DRENAJE, AGUA
CONTAMINADA, RECIBE
TUBO PVC DE 4" A 12"

CAMARA DE SELLO DE
AGUA – 600LTS

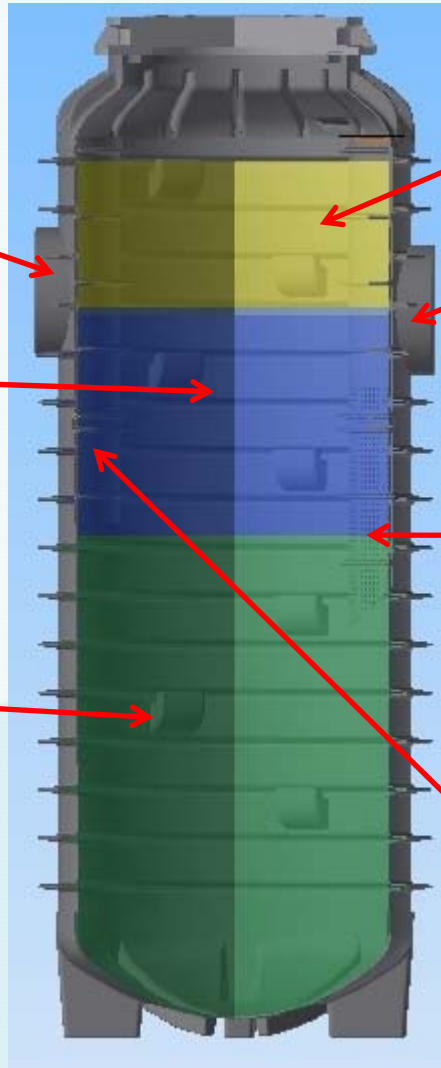
CAMARA DE LODOS Y
SOLIDOS – 1100LTS

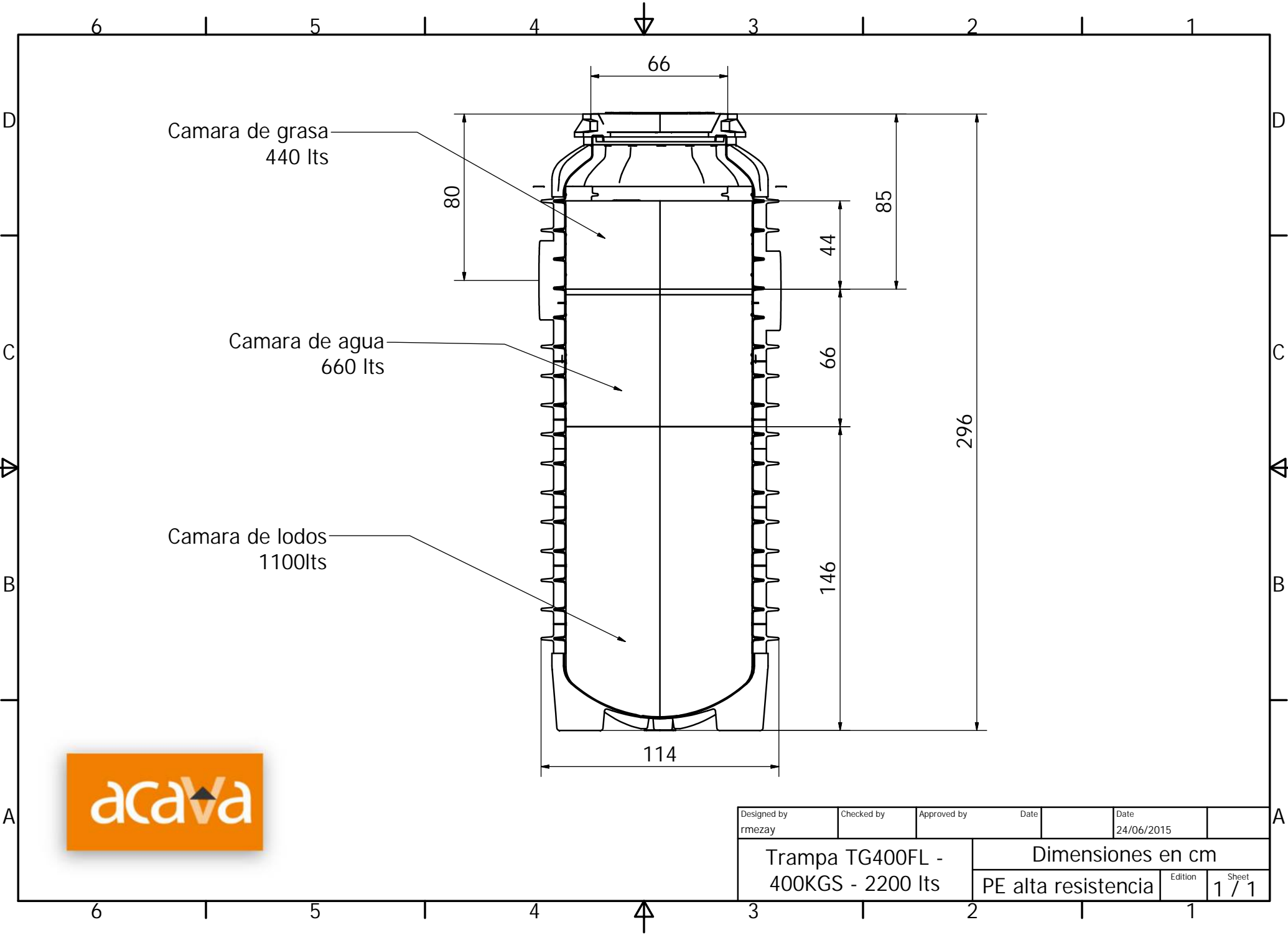
CAMARA DE GRASAS Y
ACEITES 400KGS – 500LTS

SALIDA AGUA LIMPIA, RECIBE
TUBO PVC DE 4" A 12"

TG400-400KGS-1100LTS, CON DEFLECTOR DE
SALIDA, REJILLA CON PERFORACIONES DE
10MM, QUE EVITAN QUE CUALQUIER
PARTICULA SUPERIOR A 1CM DE DIAMETRO
PUEDA PASAR AL DRENAJE PRINCIPAL.

TG400-400KGS-1100LTS, CON DEFLECTOR DE
ENTRADA, OBLIGA AL FLUJO DEL DRENAJE
QUE VIENE CON CONTAMINANTES PESADOS Y
GRASAS, A BAJAR DENTRO LA CAMARA DE
AGUA, DONDE LOS MATERIALES PESADOS
DECANTAN Y LOS ACEITES Y GRASAS, FLOTAN
POR DIFERENCIA DE DENSIDAD.





Designed by rmezay	Checked by	Approved by	Date	Date 24/06/2015
Trampa TG400FL - 400KGS - 2200 lts		Dimensiones en cm		
		PE alta resistencia	Edition	Sheet 1 / 1