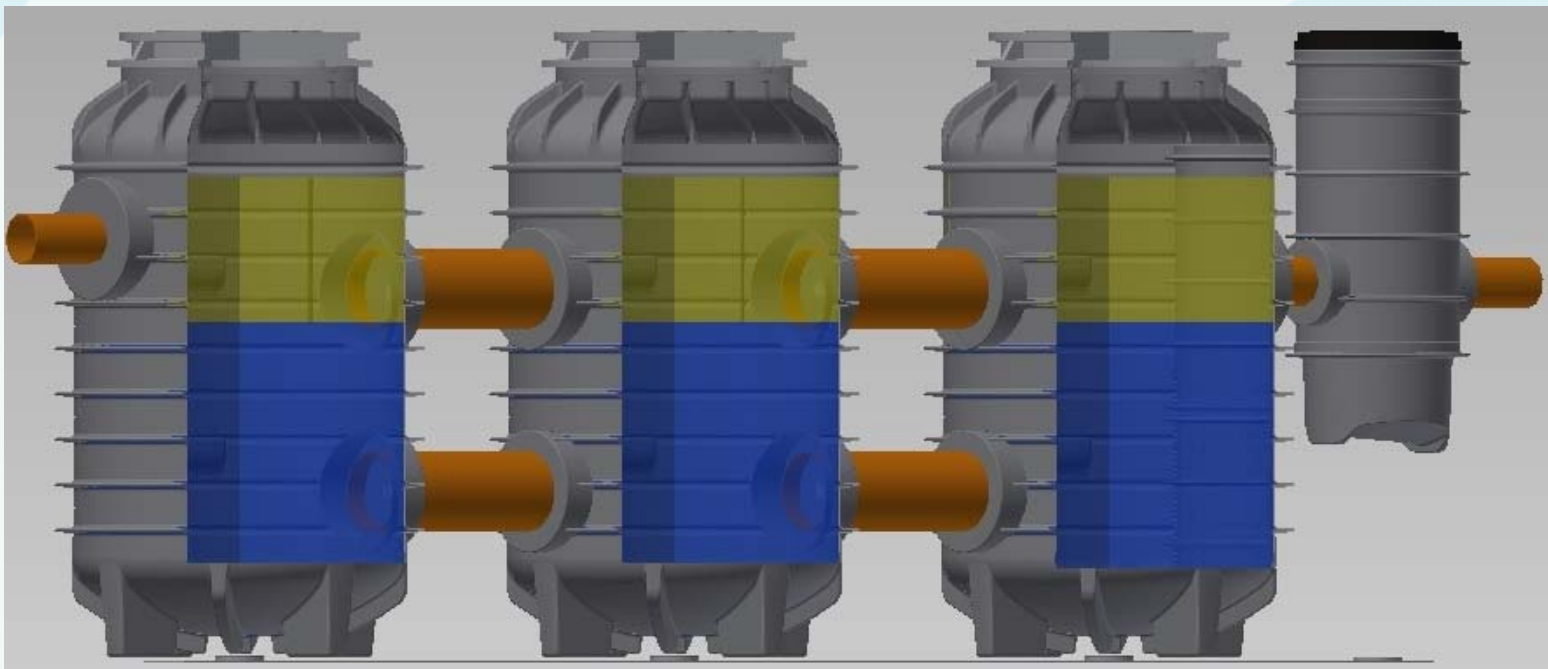


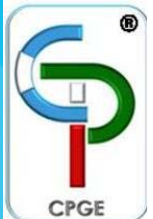


TRAMPA OCTAFIX TG1200-1200KGS-3300LTS CON REGISTRO INSPECCION



soluciones profundas para drenaje

cel of (461) 169 1495
next (461) 133 6680
acava246@gmail.com
f acava, soluciones
www.acava.mx



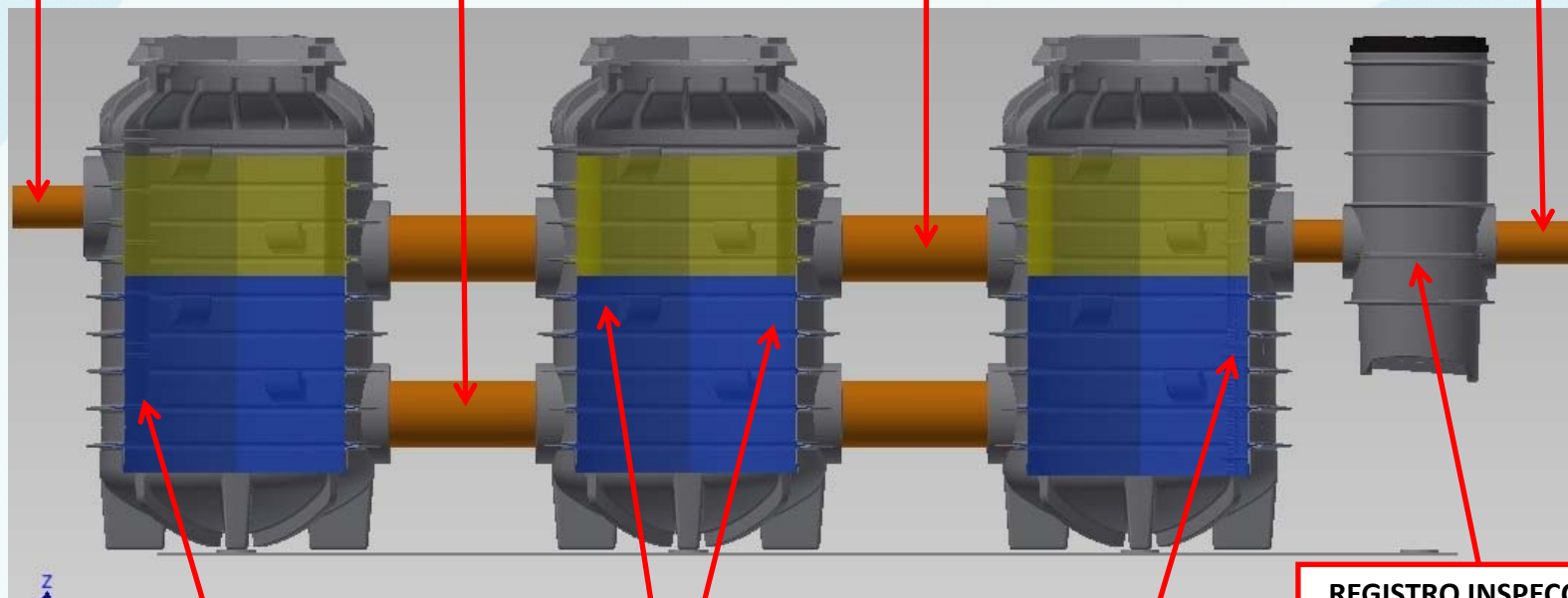
TRAMPA OCTAFIX TG1200-1200KGS-3300LTS

ENTRADA

INTERCONEXION CAMARA DE
AGUA, TUBO PVC 10"SERIE20

INTERCONEXION CAMARA DE
GRASA, TUBO PVC
10"SERIE20

SALIDA



TG400-400KGS-1100LTS,
CON DEFLECTOR DE
ENTRADA

TG400-400KGS-1100LTS,
SIN DEFLECTORES

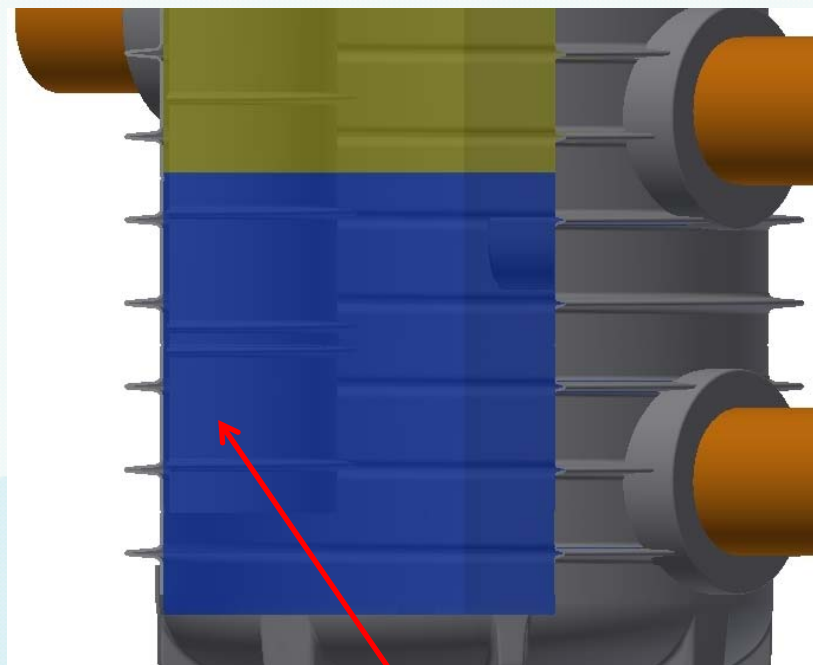
TG400-400KGS-1100LTS,
CON DEFLECTOR DE
SALIDA CON REJILLA

REGISTRO INSPECCION
RD50-120

**TRAMPA OCTAFIX
TG1200-1200KGS-3300LTS
TRAMPA DE ENTRADA**



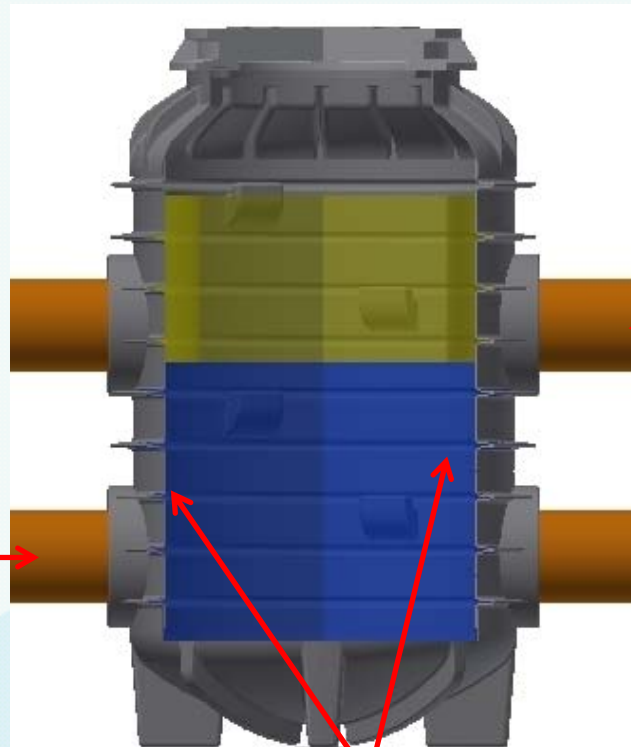
**TG400-400KGS-1100LTS,
CON DEFLECTOR DE
ENTRADA**



**TG400-400KGS-1100LTS, CON DEFLECTOR DE ENTRADA,
OBLIGA AL FLUJO DEL DRENAJE QUE VIENE CON
CONTAMINANTES PESADOS Y GRASAS, A BAJAR DENTRO
LA CAMARA DE AGUA, DONDE LOS MATERIALES PESADOS
DECANTAN Y LOS ACEITES Y GRASAS, FLOTAN POR
DIFERENCIA DE DENSIDAD.**



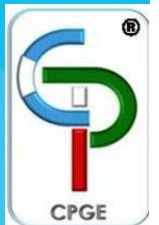
**TRAMPA OCTAFIX
TG1200-1200KGS-3300LTS
TRAMPA INTERMEDIA**



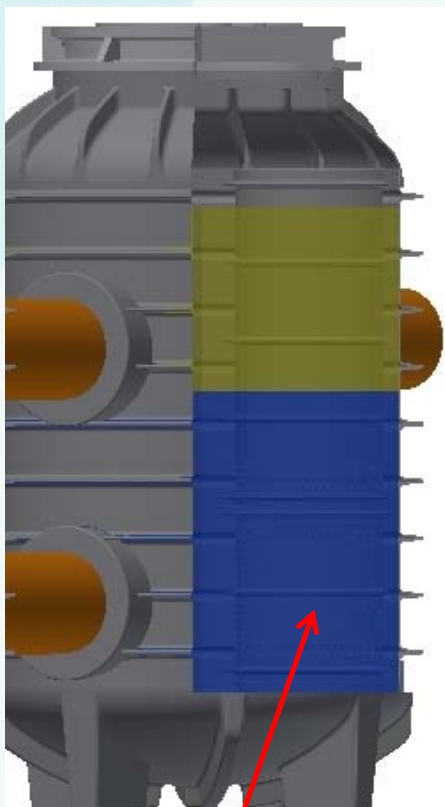
**INTERCONEXION CAMARA
DE AGUA, TUBO PVC
10"SERIE20**

**INTERCONEXION CAMARA
DE GRASA, TUBO PVC
10"SERIE20**

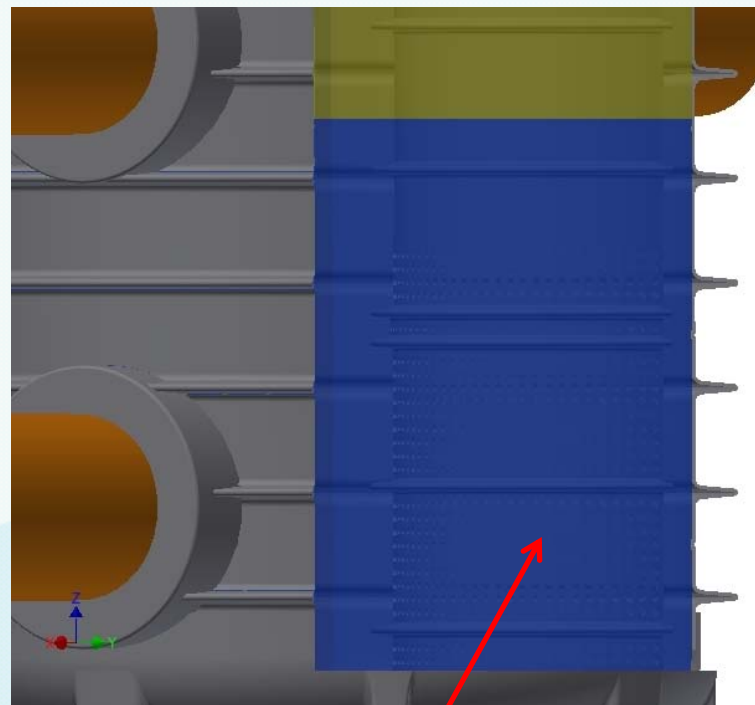
**TG400-400KGS-1100LTS, SIN DEFLECTORES, COMUNICA
LAS TRAMPAS DE ENTRADA Y DE SALIDA, PARA
AUMENTAR EL VOLUMEN TOTAL DEL SISTEMA A 1200 KGS
DE GRASA Y 3300LTRS DE VOLUMEN TOTAL.**



**TRAMPA OCTAFIX
TG1200-1200KGS-3300LTS
TRAMPA DE SALIDA**



**TG400-400KGS-1100LTS,
CON DEFLECTOR DE
SALIDA CON REJILLA**



**TG400-400KGS-1100LTS, CON DEFLECTOR DE SALIDA,
REJILLA CON PERFORACIONES DE 10MM, QUE EVITAN
QUE CUALQUIER PARTICULA SUPERIOR A 1CM DE
DIAMETRO PUEDA PASAR AL DRENAJE PRINCIPAL.**

